

## 安全说明

- 1、安装系统前请先阅读此份说明书。
- 2、为避免触电危险，在维护、安装前请确认关掉电源。
- 3、轨道系统的安装位置须与窗帘等易燃物的距离大于 15cm 以上。
- 4、安装距离地板保持 1.5 米以上距离。
- 5、请勿在潮湿环境下安装使用该轨道系统。
- 6、不要安装在隐蔽区域或者穿过墙壁安装。
- 7、除了轨道配件及轨道灯具外，不要在轨道上安装其它电器。
- 8、为确保轨道系统安全运作，请不要安装支路以避免发生火灾危险。
- 9、在连线前请专业的电工进行检查。
- 10、请保留此份说明书以便在轨道系统更换时进行参考。

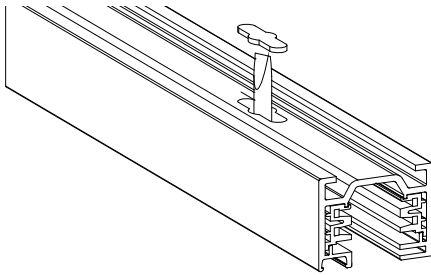
## 轨道的安装

根据环境的不同可选择表面安装或者悬吊安装方式。

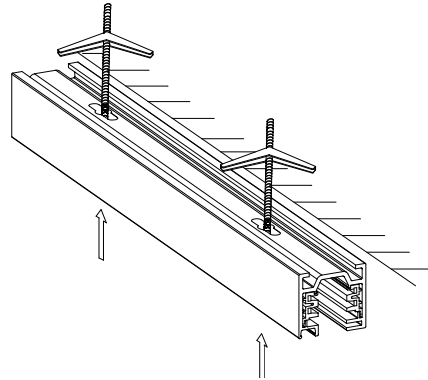
在未装好所有接电配件之前，不要将轨道与天花板紧固。

### A、表面安装

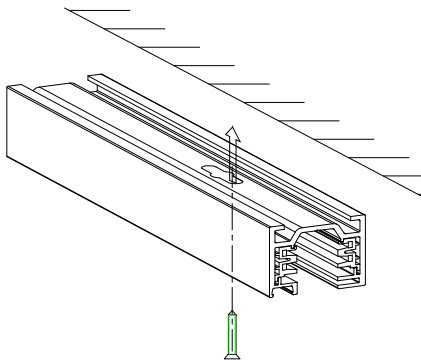
- ① 用锤子和螺丝刀敲开轨道半推孔



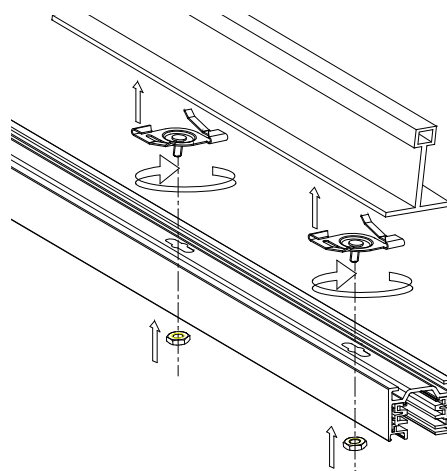
- ② 在天花板标注孔位处钻直径为  $\varnothing 18\text{mm}$  的孔，用蝴蝶螺母安装



- ③ 用所附螺丝锁紧天花板



- ④ T-Bar 安装



WAC LIGHTING

由“WAC”“Responsible Lighting”商标持有人美国 WAC Lighting 公司授权

中国营销总部：华格照明科技（上海）有限公司

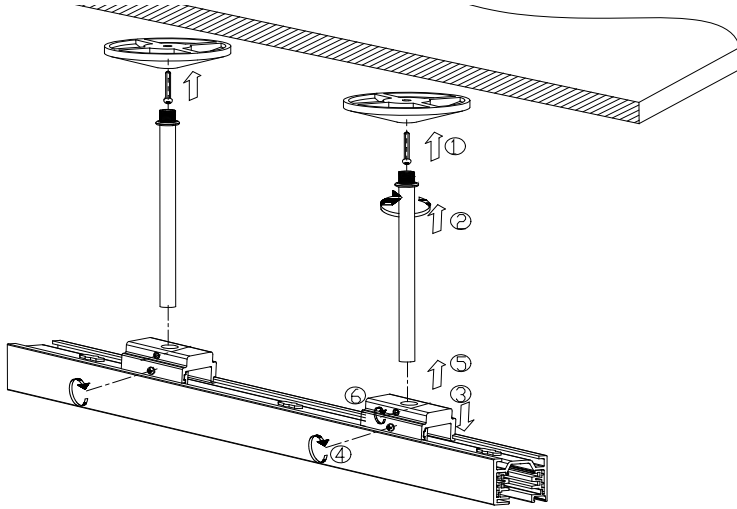
地址：中国（上海）自由贸易试验区毕升路 299 弄 14 号 102 室（邮编 201204）

中国工厂：东莞华明灯具有限公司出品

地址：广东省东莞市清溪镇清风路 390 号（邮编 523653）

B、悬吊安装

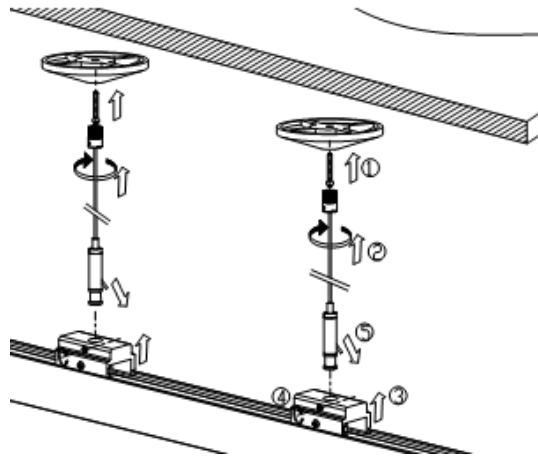
① 吊杆悬吊安装



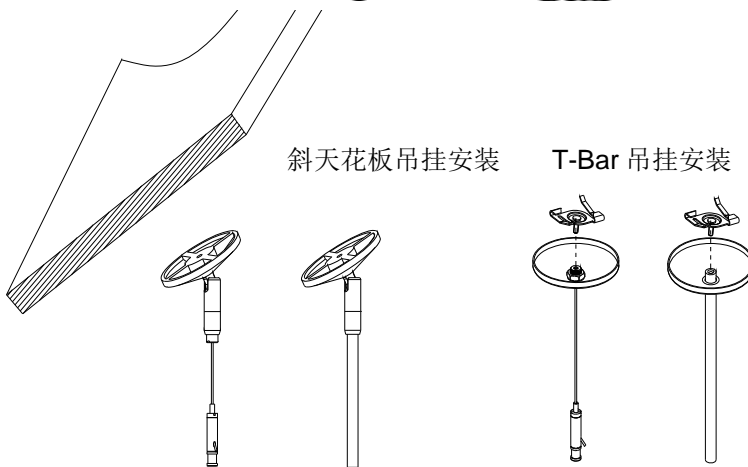
吊杆互接调节高度



② 吊绳悬吊安装



③

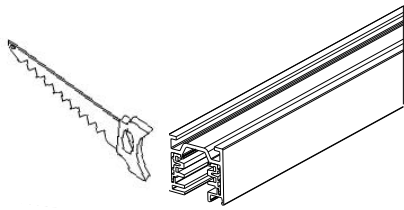


斜天花板吊挂安装

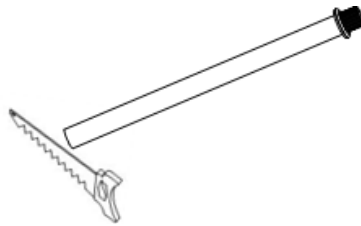
T-Bar 吊挂安装

现场切割

① 切割轨道至适合长度（端部要平齐）



② 切割吊杆至适合长度

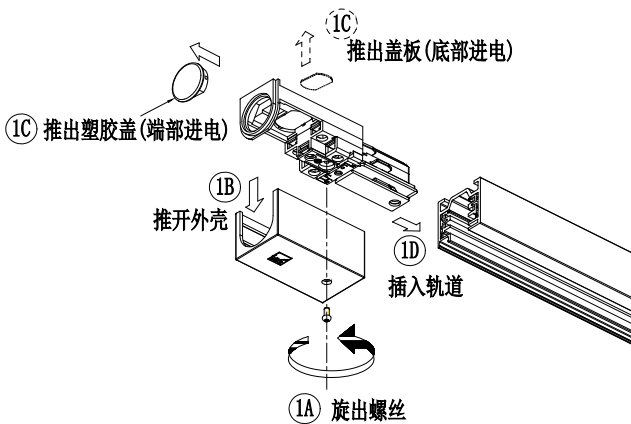


接头安装说明

1. 请确认安装之前关掉所有电源；
2. 请注意轨道和接头的极性连接指示。

选项A: 端部供电 (WEDL/WEDR)

①



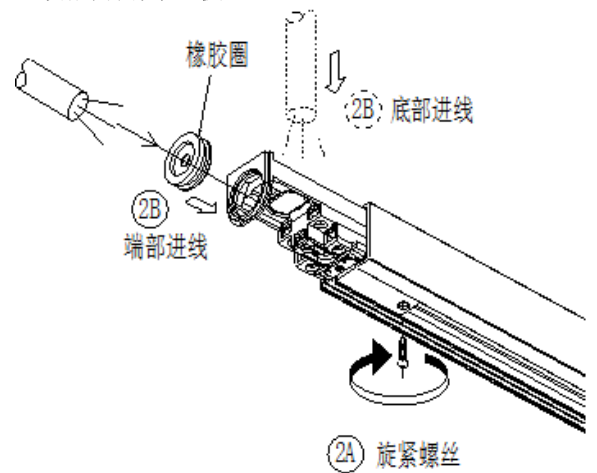
--通过端部进线:

必须揭开端部塑胶盖并换上橡胶圈。

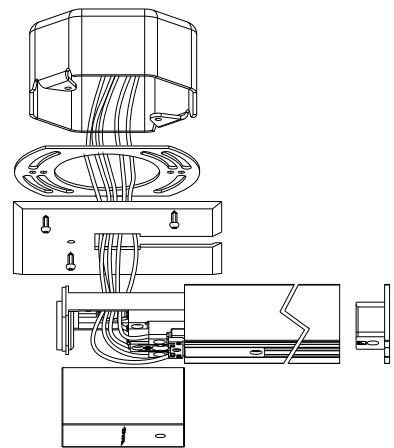
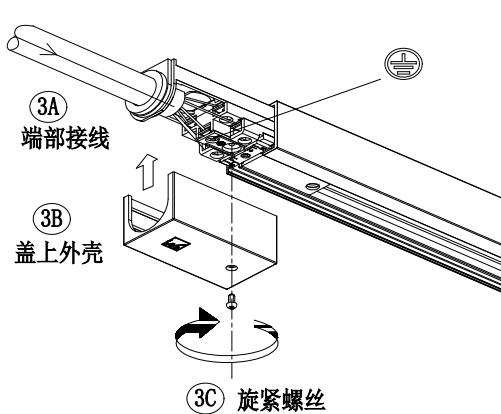
--通过底部进线:

必须推开底部盖板。

②

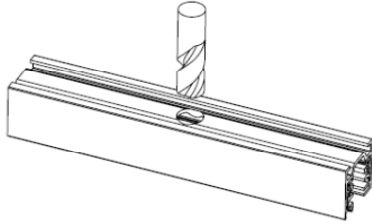


③

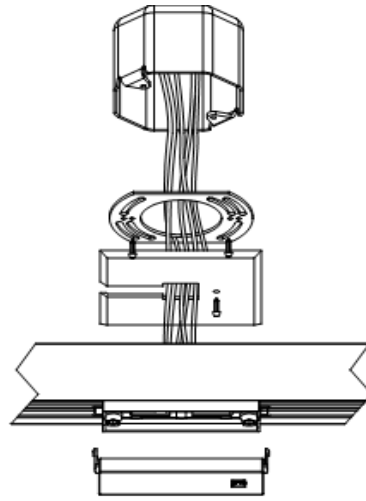


### 选项 B：中间供电 (WMD)

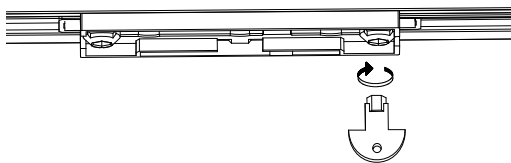
① 在轨道中间钻孔（直径为 $\varnothing 16\text{mm}$ ）



③接线，安装底盖



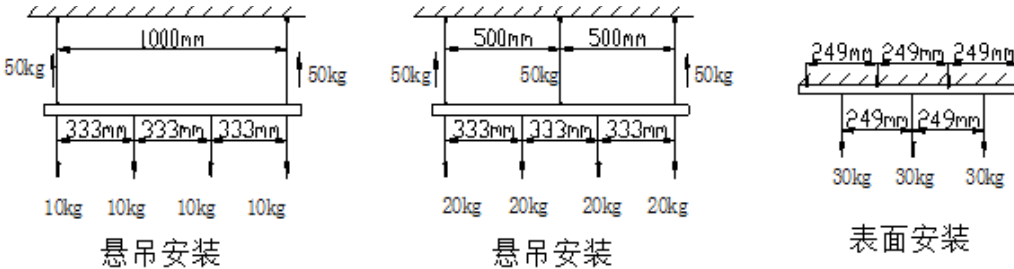
② 安装WMD，顺时针方向转动旋钮90度



### 最大吊重

1. 轨道系统能够承受最大重量参考下图所示，该重量包括整个吊挂系统的重量。

2. 单个接合器能够承受最大负重为 10kg（按灯具的正常安装位置将负重加于接合器上）。



### 接线方式选择

1、三回路安装（不调光/切相调光/旋钮调光  
采用此接线方式）电路如示意图 A 所示

输入电压：220-240V~50/60Hz

最大电流：16A

最大负载：3840W

使用电线：最小  $5 \times 2.5\text{mm}^2$

220-240V~50/60Hz

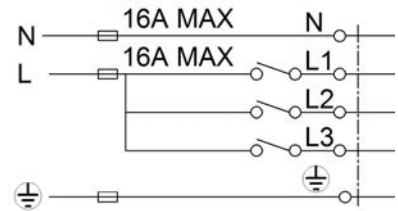


示意图 A

2、单回路安装（调光系统采用此接线方式：

例 0-10V/DALI/DMX512，注：DMX512 输入电压根据  
灯具实际电压输入，勿直接接 220V）电路如示意图 B

输入电压：220-240V~50/60Hz

最大电流：16A

最大负载：3840W

使用电线（L/N/G）：最小  $3 \times 2.5\text{mm}^2$

信号线：L1 接 DIM+，L2 接 DIM-（使用电线： $2 \times 1.5\text{mm}^2$ ）

220-240V~50/60Hz

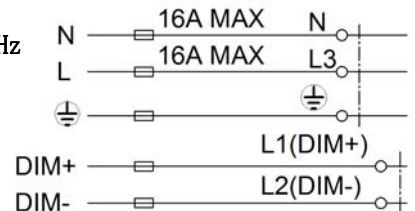


示意图 B

### WAC LIGHTING

由“WAC” “Responsible Lighting” 商标持有人美国 WAC Lighting 公司授权

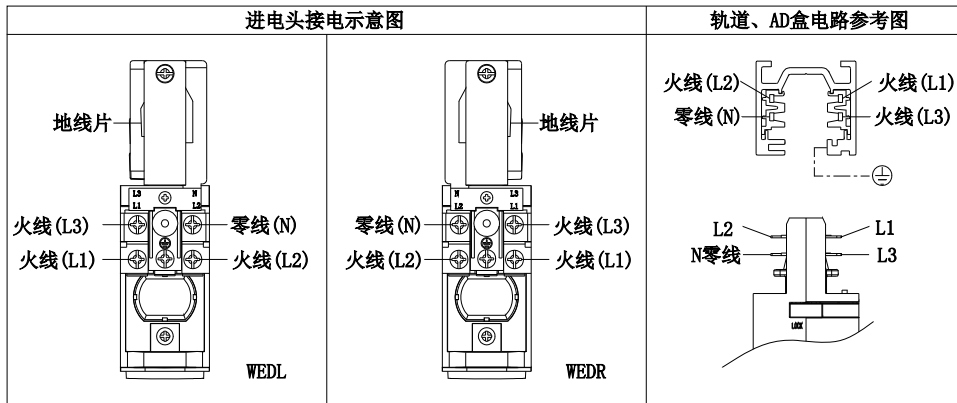
中国营销总部：华格照明科技（上海）有限公司

地址：中国（上海）自由贸易实验区毕升路 299 弄 14 号 102 室（邮编 201204）

中国工厂：东莞华明灯具有限公司出品

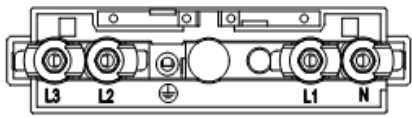
地址：广东省东莞市清溪镇清风路 390 号（邮编 523653）

### 接线方式 1：三回路轨道接线方式（不调光/切相调光/旋钮调光采用三回路接线方式）

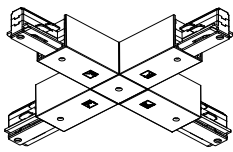
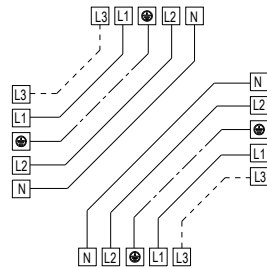


轨道进电头接电 MODEL:WEDL

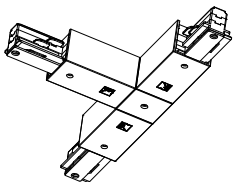
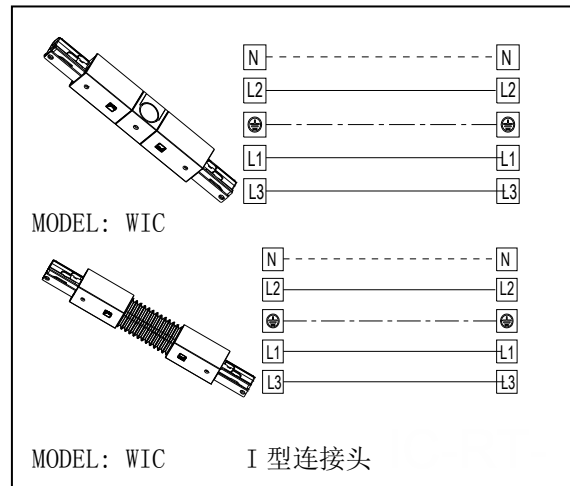
轨道进电头接电 MODEL:WEDR



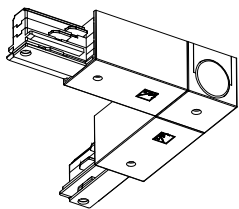
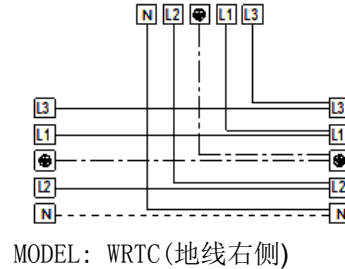
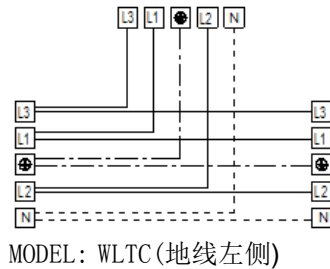
中间进电接头 MODEL:WMD



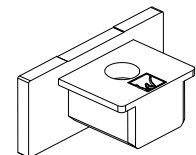
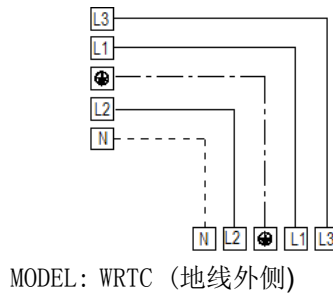
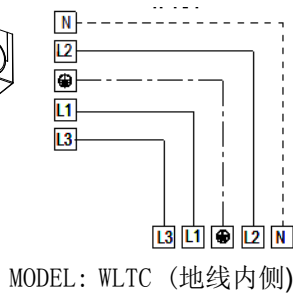
X 型接头 MODEL:WXC



T 型接头



L 型接头



尾塞 MODEL:WEC

## WAC LIGHTING

由“WAC” “Responsible Lighting” 商标持有人美国 WAC Lighting 公司授权

中国营销总部：华格照明科技（上海）有限公司

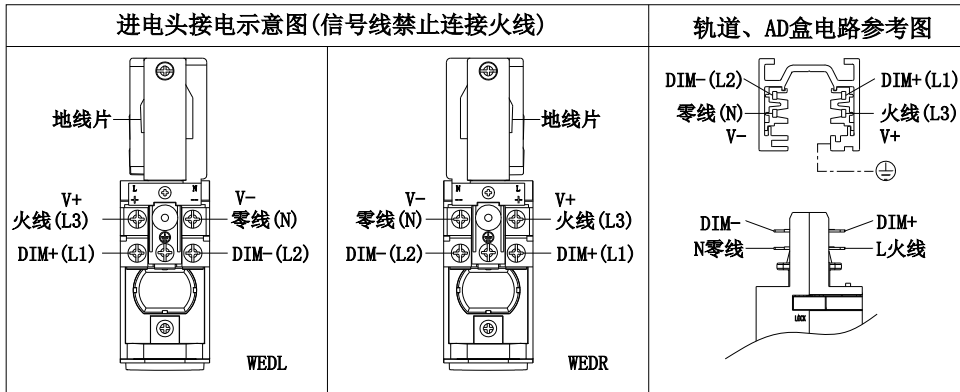
地址：中国（上海）自由贸易实验区毕升路 299 弄 14 号 102 室（邮编 201204）

中国工厂：东莞华明灯具有限公司出品

地址：广东省东莞市清溪镇清风路 390 号（邮编 523653）

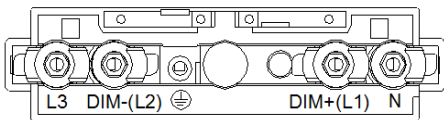
### 接线方式 2：单回路系统调光的接线方式

（例如 0-10V/DALI/DMX512 等，注：DMX512 输入电压根据灯具实际电压输入）

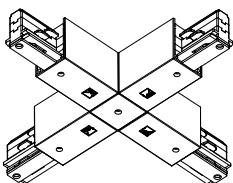


注意：左图 V+/V-适用于带 DMX512 调光功能且输入电压为 12V/24V/36V/48V 的低压灯具，此类按实际电压接线，请勿直接接 220V！

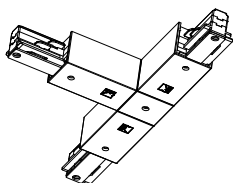
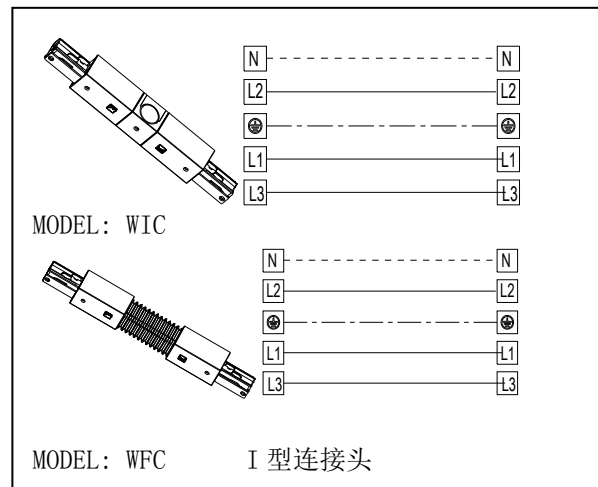
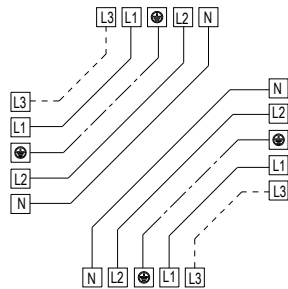
进电接头接电 MODEL:WEDL      进电接头接电 MODEL:WEDR



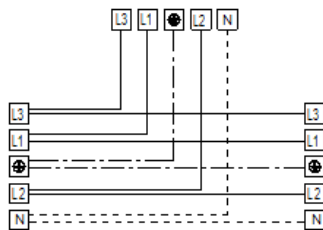
中间进电接头 MODEL:WMD



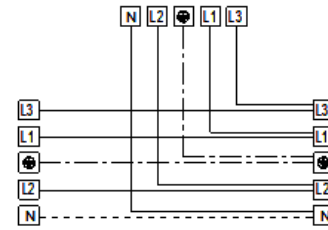
X 型接头 MODEL:WXC



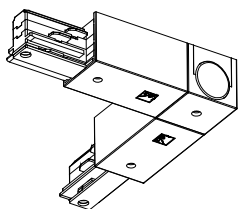
T 型接头



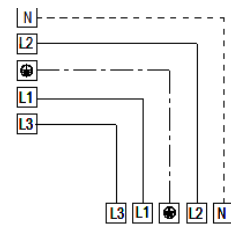
MODEL: WLT (地线左侧)



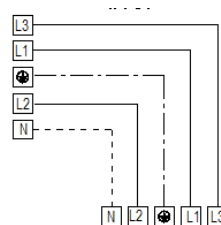
MODEL: WRTC (地线右侧)



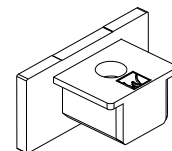
L 型接头



MODEL: WLT (地线内侧)



MODEL: WRTC (地线外侧)



尾塞 MODEL: WEC

## WAC LIGHTING

由“WAC” “Responsible Lighting” 商标持有人美国 WAC Lighting 公司授权

中国营销总部：华格照明科技（上海）有限公司

地址：中国（上海）自由贸易实验区毕升路 299 弄 14 号 102 室（邮编 201204）

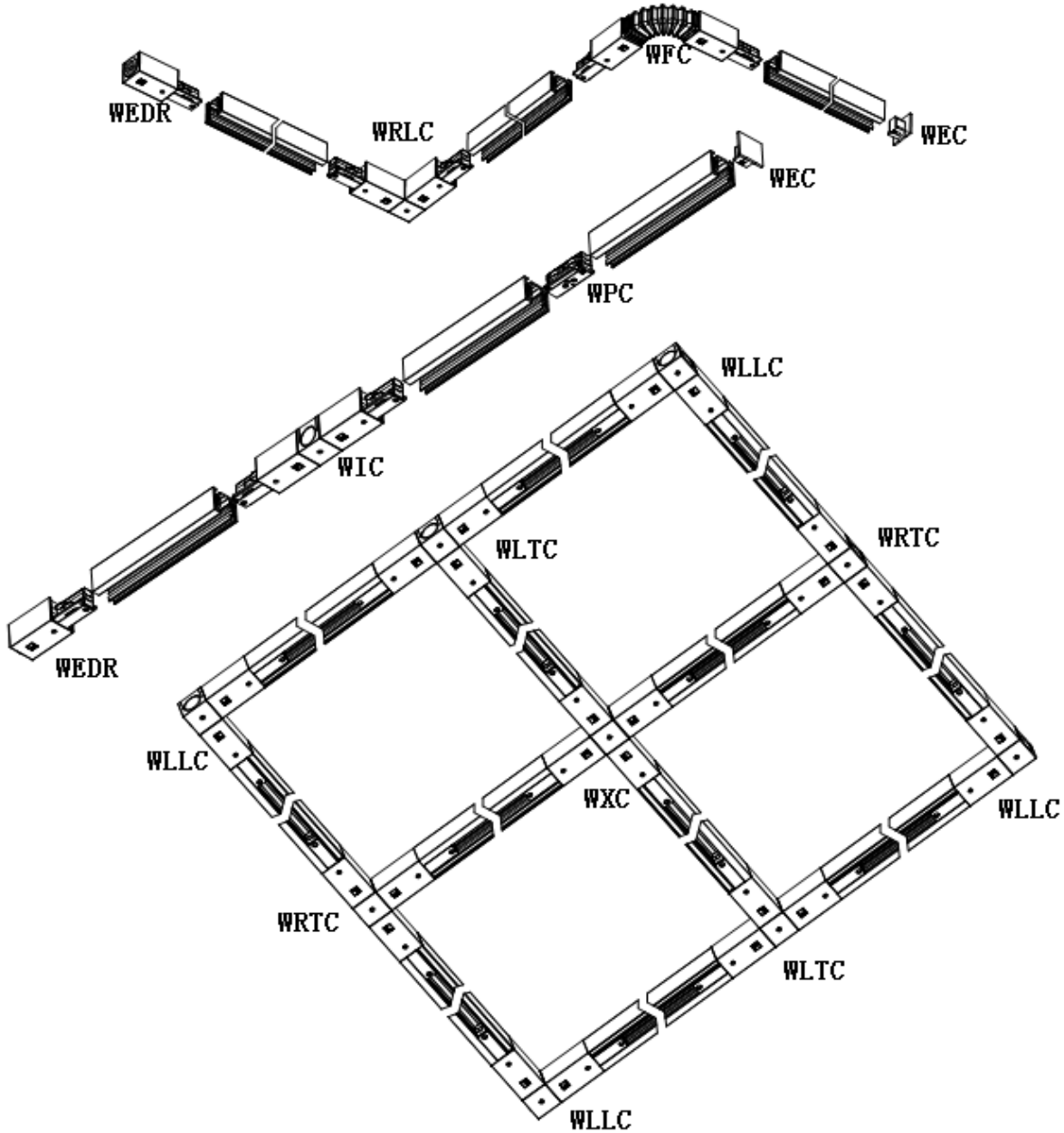
中国工厂：东莞华明灯具有限公司出品

地址：广东省东莞市清溪镇清风路 390 号（邮编 523653）

**警告：**在安装系统之前请确保所有电源关闭！

轨道的末端必须装上尾盖以防止触电！

保证导轨系统及其所连接的灯具之间电气、机械和热的相容性是我们共同的责任！



轨道系统连接安装示意图

#### WAC LIGHTING

由“WAC” “Responsible Lighting” 商标持有人美国 WAC Lighting 公司授权

中国营销总部：华格照明科技（上海）有限公司

地址：中国（上海）自由贸易实验区毕升路 299 弄 14 号 102 室（邮编 201204）

中国工厂：东莞华明灯具有限公司出品

地址：广东省东莞市清溪镇清风路 390 号（邮编 523653）